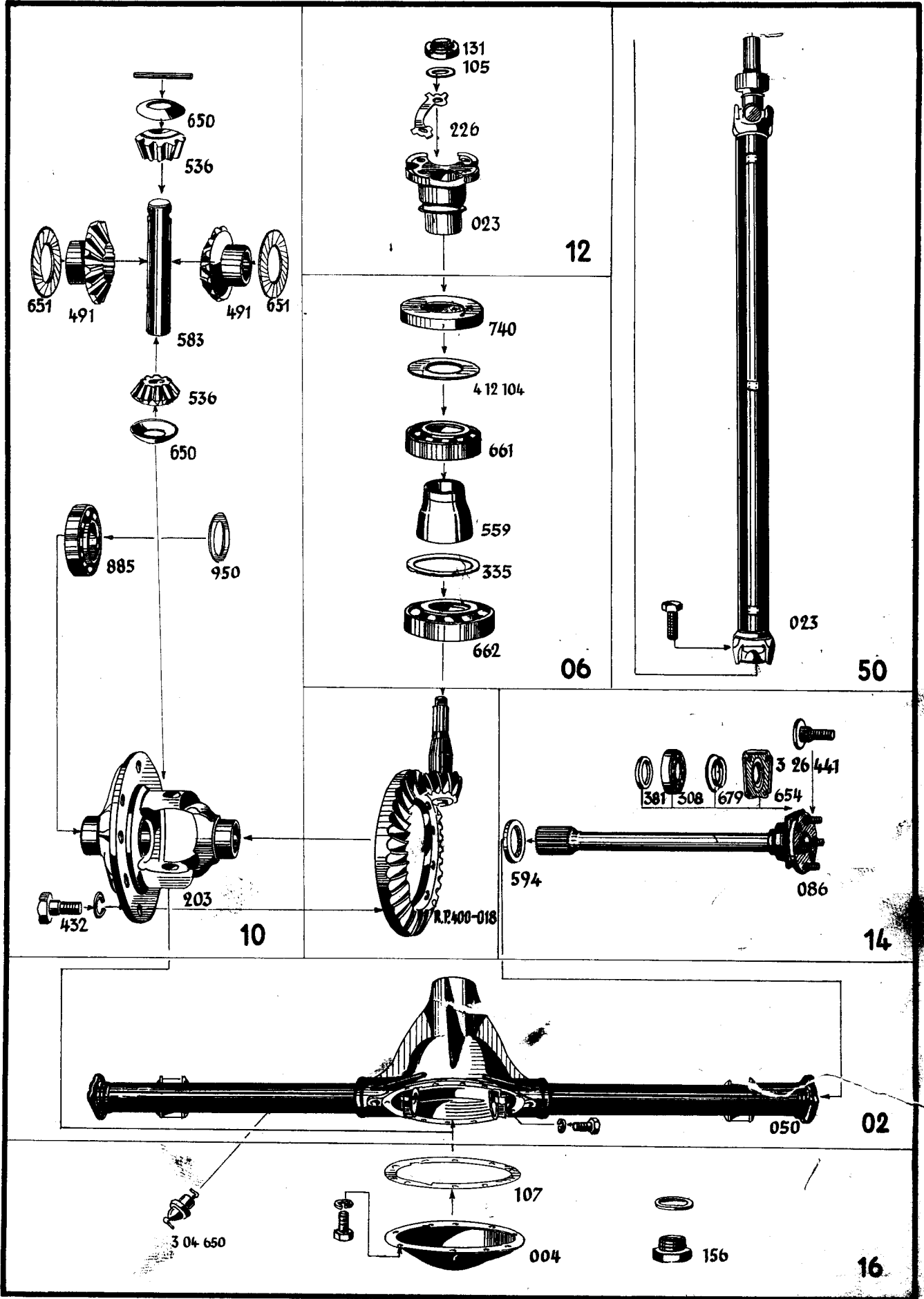


## HAUPTGRUPPE 4 UNTERGRUPPEN-FOLGE

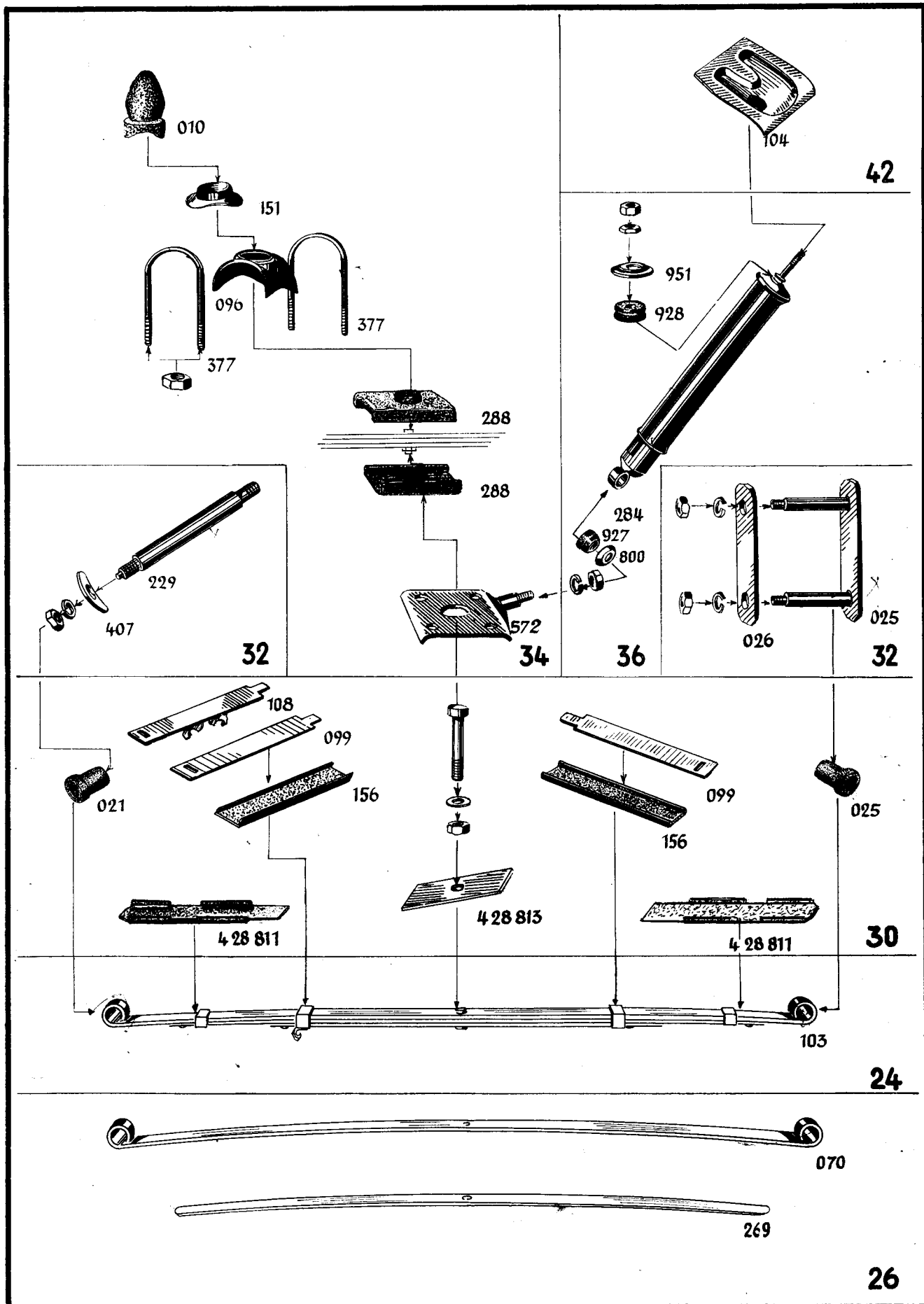
			Seite
<b>4</b>	<b>02</b>	<b>Hinterachsgehäuse</b>	<b>197</b>
	<b>06</b>	<b>Kegellager für Antriebskegelrad</b>	<b>197</b>
		<b>Tellerrad und Antriebskegelrad</b>	<b>198</b>
	<b>10</b>	<b>Ausgleichgehäuse</b>	<b>198—200</b>
	<b>12</b>	<b>Flansch für Antriebskegelrad</b>	<b>201</b>
	<b>14</b>	<b>Hinterachswelle</b>	<b>202</b>
	<b>16</b>	<b>Deckel für Hinterachsgehäuse</b>	<b>204</b>
	<b>24</b>	<b>Hinterfeder</b>	<b>205</b>
	<b>26</b>	<b>Federblatt Nr. 1 und 2</b>	<b>205</b>
	<b>28</b>	<b>Zwischenlage für Hinterfeder</b>	<b>206</b>
	<b>30</b>	<b>Federklammer</b>	<b>206—207</b>
	<b>32</b>	<b>Federaufhängung</b>	<b>208</b>
	<b>34</b>	<b>Hinterfederbügel</b>	<b>209</b>
	<b>36</b>	<b>Stoßdämpfer</b>	<b>209</b>
	<b>50</b>	<b>Gelenkwelle</b>	<b>210—212</b>
	<b>56</b>	<b>Sicherung</b>	<b>210—212</b>

# HINTERRAD-AUFHÄNGUNG



4 32 229

# HINTERRAD-AUFHÄNGUNG



Gruppe 4

REKORD-P (II)

Tafel 2

# HINTERRAD-AUFHÄNGUNG

Teile-Name	- P -				- P-II -				1200	Katalog Nr.		
	Oly- Rekord	Oly.	L	KW	Oly- Rekord	L	KW					
	LZ	LV	LZ		LZ	SZ	LV	LZ				
<b>HAUPTGRUPPE 4 HINTERRAD-AUFHÄNGUNG</b>												
Hinterachsgehäuse	1	1	1	—	—	1	1	1	—	—	1	4 02 050
Hinterachsgehäuse	—	—	—	1	1	—	—	—	1	1	—	4 02 051
												≈20 18 230
Entlüftungsnippel  (siehe 4 10...)	1	1	1	1	1	1	1	1	1	1	1	(3 04 650) 4 06 335 4 06 336 4 06 337 4 06 338 4 06 339 4 06 346 4 06 349 4 06 351
Spannhülse für Antriebskegelrad 16 04 005/017/049	1	1	1	1	1	1	1	1	1	1	1	4 06 559
Spannring für Antriebskegelrad 16 04 049/112/113/114/119/120/121/122/123	1	1	1	—	—	1	1	1	1	1	—	4 06 562
Kegellager für Antriebskegelrad, innen in Verbindung mit 4 06 675 16 04 017/119/120/121/122/123	1	1	1	1	1	1	1	1	1	1	1	4 06 674
Kegellager für Antriebskegelrad, außen in Verbindung mit 4 06 674 16 04 017/119/120/121/122/123	1	1	1	1	1	1	1	1	1	1	1	4 06 675
(siehe 4 14...)												4 06 738
Öldichtung für Antriebskegelrad 16 04 005/017/112/113/114/119/120/121/122/123	1	1	1	1	1	1	1	1	1	1	1	4 06 753
Teile für Hinterachsüberholung (Satz) (Dreigang-Getriebe) Rek.-P II L, KW (Viergang-Getriebe)	1	1	1	—	—	1	—	1	1	1	—	(16 04 112)
Teile für Hinterachsüberholung (Dreigang-Getriebe) Übersetzung 38:9	—	—	—	1	1	—	—	—	1	1	1	(16 04 113)
Teile für Hinterachsüberholung (Satz) Übersetzung 35:9 LZ-P } bis Fahrg. Nr. 1265602 LV-P }	1	1	1	—	—	—	—	—	—	—	—	(16 04 122)

# HINTERRAD-AUFHÄNGUNG

Katalog Nr.	Teile-Name	- P -				- P-II -				1200	
		Oly.- Rekord	Oly.	L	KW	Oly.- Rekord	L	KW			
		LZ	LV	LZ		LZ	SZ	LV			
•16 04 005	Verwende Einzelteile										
(16 04 114)	Teile für Hinterachsüberholung SZ ab Fahrg. Nr. 2166821 einschl. 2160704-2160710 } (Dreigang- und Viergang-Getriebe) LZ, LV = Viergang-Getriebe	—	—	—	—	—	1	1	1	—	—
(16 04 119)	Teile für Hinterachsüberholung (Dreigang) Übersetzung 35:9 LZ-P } LV-P } ab Fahrg. Nr. 1265603 Rek.-P II L, KW = Viergang	1	1	—	—	—	1	—	1	1	1
(16 04 120)	Teile für Hinterachsüberholung (Dreigang-Getriebe) Übersetzung 38:9 L-P } KW-p } ab Fahrg. Nr. 1260148 1200 LZ ab Fahrg. Nr. 1264055	—	—	—	1	1	—	—	—	1	1
(16 04 123)	Teile für Hinterachsüberholung (Satz) Übersetzung 38:9 L-P } KW-p } bis Fahrg. Nr. 1260147 1200 LZ bis Fahrg. Nr. 1264054	—	—	—	1	1	—	—	—	—	1
<b>4 10 203</b>	<b>Ausgleichgehäuse (Dreigang-Getriebe)</b> Bei Verwendung für Rek.-LZ-P } ab Fahrg. Nr. 798324 bis 802688 Oly.-(S)-P } bis Fahrg. Nr. 838747 L-P } KW-p } bis Fahrg. Nr. 797332 sind 2 Scheiben 4 10 650 2 Scheiben 4 10 651 2 Scheiben 4 10 652 2 Scheiben 4 10 653 mitzuverwenden.	1	1	1	1	1	1	—	1	1	1
4 10 204	Ausgleichgehäuse (SZ = Dreigang- und Viergang-Getriebe) LZ, LV = Viergang-Getriebe)	—	—	—	—	—	1	1	1	—	—
4 10 432	Sechskantschraube für Tellerrad an Ausgleichgehäuse (M 10x1x20) 16 04 005/017/112/113/114/119/120/121/122/123 Federring (10,2 mm) 20 74 176	8	8	8	8	8	8	8	8	8	8
4 10 489	Kegelrad für Hinterachswelle LZ-P } LV-P } bis Fahrg. Nr. 1265602 L-P } KW-p } bis Fahrg. Nr. 1260147 1200 LZ bis Fahrg. Nr. 1264054  16 04 044/122/123	2	2	2	2	2	—	—	—	—	2

# HINTERRAD-AUFHÄNGUNG

Teile-Name	- P -				- P-II -				1200	Katalog Nr.										
	Oly- Rekord	Oly.	L	KW	Oly- Rekord	L	KW													
	LZ	LV	LZ		LZ	SZ	LV	LZ												
Kegelrad für Hinterachswelle Oly.-Rek.-P LZ, LV ab Fahrg. Nr. 1265603 L-P, KW-P ab Fahrg. Nr. 1260148 1200 LZ ab Fahrg. Nr. 1264055 16 04 017/119/120/121/046	2	2	—	2	2	2	2	2	2	2	2	4 10 500								
Ausgleichkegelrad Kennzeichen: 1 Rille 16 04 017/119/120/121/122/123/044/046	2	2	2	2	2	2	2	2	2	2	2	4 10 538								
Achse für Ausgleichkegelrad 16 04 017/119/120/121/122/123/044/046	1	1	1	1	1	1	1	1	1	1	1	4 10 583								
Zylinderstift (5x32 mm) 20 86 008	1	1	1	1	1	1	1	1	1	1	1									
Scheibe für Ausgleichkegelrad (36x17,8x1 mm) gewölbt 16 04 017/119/120/121/122/123	2	2	2	2	2	2	2	2	2	2	2	4 10 650								
<table style="display: inline-table; vertical-align: middle;"> <tr> <td style="font-size: 2em; vertical-align: middle;">}</td> <td style="padding-left: 5px;">ab Fahrg. Nr. 797333</td> </tr> <tr> <td style="font-size: 2em; vertical-align: middle;">}</td> <td style="padding-left: 5px;">bis Fahrg. Nr. 798323</td> </tr> <tr> <td style="font-size: 2em; vertical-align: middle;">}</td> <td style="padding-left: 5px;">ab Fahrg. Nr. 802689</td> </tr> <tr> <td style="font-size: 2em; vertical-align: middle;">}</td> <td style="padding-left: 5px;">ab Fahrg. Nr. 838748</td> </tr> </table>	}	ab Fahrg. Nr. 797333	}	bis Fahrg. Nr. 798323	}	ab Fahrg. Nr. 802689	}	ab Fahrg. Nr. 838748												
}	ab Fahrg. Nr. 797333																			
}	bis Fahrg. Nr. 798323																			
}	ab Fahrg. Nr. 802689																			
}	ab Fahrg. Nr. 838748																			
Ers. durch 4 10 675												●4 10 651								
x Scheibe für Kegelrad – Hinterachswelle (59x38x1 mm) 16 04 017/119/120/121/122/123	2	2	2	2	2	2	2	2	2	2	2	<4 10 675								
<table style="display: inline-table; vertical-align: middle;"> <tr> <td style="font-size: 2em; vertical-align: middle;">}</td> <td style="padding-left: 5px;">ab Fahrg. Nr. 797333</td> </tr> <tr> <td style="font-size: 2em; vertical-align: middle;">}</td> <td style="padding-left: 5px;">bis Fahrg. Nr. 798323</td> </tr> <tr> <td style="font-size: 2em; vertical-align: middle;">}</td> <td style="padding-left: 5px;">ab Fahrg. Nr. 802689</td> </tr> <tr> <td style="font-size: 2em; vertical-align: middle;">}</td> <td style="padding-left: 5px;">ab Fahrg. Nr. 838748</td> </tr> </table>	}	ab Fahrg. Nr. 797333	}	bis Fahrg. Nr. 798323	}	ab Fahrg. Nr. 802689	}	ab Fahrg. Nr. 838748												
}	ab Fahrg. Nr. 797333																			
}	bis Fahrg. Nr. 798323																			
}	ab Fahrg. Nr. 802689																			
}	ab Fahrg. Nr. 838748																			
x Scheibe für Kegelrad – Hinterachswelle (59x38x1,1 mm) Kennzeichen: 2 Kerben 16 04 017/119/120/121/122/123	2	2	2	2	2	2	2	2	2	2	2	4 10 677								
<table style="display: inline-table; vertical-align: middle;"> <tr> <td style="font-size: 2em; vertical-align: middle;">}</td> <td style="padding-left: 5px;">ab Fahrg. Nr. 797333</td> </tr> <tr> <td style="font-size: 2em; vertical-align: middle;">}</td> <td style="padding-left: 5px;">bis Fahrg. Nr. 798323</td> </tr> <tr> <td style="font-size: 2em; vertical-align: middle;">}</td> <td style="padding-left: 5px;">ab Fahrg. Nr. 802689</td> </tr> <tr> <td style="font-size: 2em; vertical-align: middle;">}</td> <td style="padding-left: 5px;">ab Fahrg. Nr. 838748</td> </tr> </table>	}	ab Fahrg. Nr. 797333	}	bis Fahrg. Nr. 798323	}	ab Fahrg. Nr. 802689	}	ab Fahrg. Nr. 838748												
}	ab Fahrg. Nr. 797333																			
}	bis Fahrg. Nr. 798323																			
}	ab Fahrg. Nr. 802689																			
}	ab Fahrg. Nr. 838748																			
x Scheibe für Kegelrad – Hinterachswelle (59x38x1,3 mm) Kennzeichen: 6 Kerben 16 04 017	2	2	2	2	2	2	2	2	2	2	2	4 10 679								
<table style="display: inline-table; vertical-align: middle;"> <tr> <td style="font-size: 2em; vertical-align: middle;">}</td> <td style="padding-left: 5px;">ab Fahrg. Nr. 797333</td> </tr> <tr> <td style="font-size: 2em; vertical-align: middle;">}</td> <td style="padding-left: 5px;">bis Fahrg. Nr. 798323</td> </tr> <tr> <td style="font-size: 2em; vertical-align: middle;">}</td> <td style="padding-left: 5px;">ab Fahrg. Nr. 802689</td> </tr> <tr> <td style="font-size: 2em; vertical-align: middle;">}</td> <td style="padding-left: 5px;">ab Fahrg. Nr. 838748</td> </tr> </table>	}	ab Fahrg. Nr. 797333	}	bis Fahrg. Nr. 798323	}	ab Fahrg. Nr. 802689	}	ab Fahrg. Nr. 838748												
}	ab Fahrg. Nr. 797333																			
}	bis Fahrg. Nr. 798323																			
}	ab Fahrg. Nr. 802689																			
}	ab Fahrg. Nr. 838748																			
x Scheibe für Kegelrad-Hinterachswelle (59x38x1,3 mm) Kennzeichen: 6 Kerben 16 04 017 x = wahlweise verwenden	2	2	2	2	2	2	2	2	2	2	2	4 10 681								
Kegellager für Ausgleichgehäuse 16 04 017/119/120/121/122/123	2	2	2	2	2	2	2	2	2	2	2	4 10 889								
Ausgleichscheibe für Antriebskegelrad (6 635 151) mit einer Nute (55x70,5x0,275 mm)	x	x	x	x	x	x	x	x	x	x	x	(4 06 335)								
Ausgleichscheibe für Antriebskegelrad, mit 2 Nuten (55x70,5x0,3 mm)	x	x	x	x	x	x	x	x	x	x	x	(4 06 336)								

# HINTERRAD-AUFHÄNGUNG

Teile-Name	- P -				- P-II -				1200	Katalog Nr.	
	Oly- Rekord	Oly.	L	KW	Oly- Rekord	L	KW				
	LZ	LV	LZ	LZ	LZ	SZ	LV	LZ			
Ausgleichscheibe für Antriebskegelrad, mit 3 Nuten (55x70,5x0,325 mm)	x	x	x	x	x	x	x	x	x	x	(4 06 337)
Ausgleichscheibe für Antriebskegelrad, mit 4 Nuten (55x70,5x0,350 mm)	x	x	x	x	x	x	x	x	x	x	(4 06 338)
Ausgleichscheibe für Antriebskegelrad, mit 5 Nuten (55x70,5x0,375 mm)	x	x	x	x	x	x	x	x	x	x	(4 06 339)
Ausgleichscheibe für Antriebskegelrad, mit 6 Nuten (25,5x36x0,5 mm)	—	—	—	—	—	x	x	x	x	x	(4 06 346)
Ausgleichscheibe für Antriebskegelrad, mit 6 Nuten (55x70,5x0,05 mm)	x	x	x	x	x	x	x	x	x	x	(4 06 349)
Ausgleichscheibe für Antriebskegelrad, ohne Nute (55x70,5x0,25 mm)	x	x	x	x	x	x	x	x	x	x	(4 06 351)
Ausgleichscheibe für Ausgleich-Einstellung, ohne Nute (41x50x0,15 mm)	x	x	x	x	x	x	x	x	x	x	4 10 950
Ausgleichscheibe für Ausgleich-Einstellung, mit 1 Nute (41x50x0,175 mm)	x	x	x	x	x	x	x	x	x	x	4 10 951
Ausgleichscheibe für Ausgleich-Einstellung, mit 2 Nuten (41x50x0,2 mm)	x	x	x	x	x	x	x	x	x	x	4 10 952
Ausgleichscheibe für Ausgleich-Einstellung, mit 3 Nuten (41x50x0,225 mm)	x	x	x	x	x	x	x	x	x	x	4 10 953
Ausgleichscheibe für Ausgleich-Einstellung, mit 4 Nuten (41x50x0,250 mm)	x	x	x	x	x	x	x	x	x	x	4 10 954
Ausgleichscheibe für Ausgleich-Einstellung, mit 5 Nuten (41x50x0,275 mm)	x	x	x	x	x	x	x	x	x	x	4 10 955
Ausgleichscheibe für Ausgleich-Einstellung, mit 6 Nuten (41x50x0,5 mm)	x	x	x	x	x	x	x	x	x	x	4 10 956
Ausgleichscheibe für Ausgleich-Einstellung, mit 7 Nuten (41x50x1 mm)	x	x	x	x	x	x	x	x	x	x	4 10 965
Ausgleichscheibe für Ausgleich-Einstellung, (41x50x2 mm) SZ = Dreigang- und Viergang-Getriebe LZ, LV = Viergang-Getriebe	—	—	—	—	—	x	x	x	—	—	4 10 966
<b>Flansch mit Schutzring für Antriebskegelrad</b> Für 16 04 017/018/019/049 Rek.-LZ-P } bis Fahrg. Nr. 805717 Oly.-(S)-P } ab Fahrg. Nr. 806124 bis 806577 L-P } KW-P } bis Fahrg. Nr. 808766 sind 2 Sicherungsbleche 4 12 226 mitzuverwenden.	1	1	1	1	1	1	1	1	1	1	<b>4 12 023</b>
Scheibe für Flansch an Antriebskegelrad (27x18,3x1,5 mm) 16 04 005/009/010/011/017/018/019/020/021/022/049	1	1	1	1	1	1	1	1	1	1	4 12 105
Scheibe für Flansch an Antriebskegelrad (25x67x1 mm)	1	1	1	1	1	1	1	1	1	1	4 12 107

# HINTERRAD-AUFHÄNGUNG

Katalog Nr.	Teile-Name	- P -				- P-II -				1200 LZ	
		Oly- Rekord	Oly.	L	KW	Oly- Rekord	L	KW			
		LZ LV LZ	LZ	LZ	LZ	LZ SZ LV	LZ	LZ			
4 12 131	Schlitzmutter (M 18x1,5) 16 04 009/010/011/017/018/019/020/021/022/049	1	1	1	1	1	1	1	1	1	
4 12 226	(siehe 4 50...) 16 04 017/018/019/020/021/022/049/074/081/156/169										
4 14 079	<b>Hinterachswelle</b> mit Kugellager, Staubfang und Radbolzen Rek.-LZ-P } bis Fahrg. Nr. 1265602 LV-P } 1200 LZ bis Fahrg. Nr. 1264054 Nur in Verbindung mit Oldichtung 4 14 594 verwenden. Bis Fahrg. Nr. 886141 sind bei Bedarf 2 Federklammern 5 68 250 mitzuverwenden.	2	2	2	--	--	--	--	--	2	
4 14 080	Hinterachswelle mit Kugellager, Staubfang und Radbolzen L-P } bis Fahrg. Nr. 1260147 KW-P } Nur in Verbindung mit Oldichtung 4 14 595 verwenden.	--	--	--	2	2	--	--	--	--	
4 14 087	Hinterachswelle mit Kugellager, Staubfang und Radbolzen L-P } ab Fahrg. Nr. 1260148 KW-P }	--	--	--	2	2	--	--	2	2	
4 14 096	Hinterachswelle mit Kugellager, Schleuderring und Radbolzen Oly.-Rek.-P LZ, LV ab Fahrg. Nr. 1265603 1200 LZ ab Fahrg. Nr. 1264055 Halteblech 5 46 805 und Halteblech 5 46 806 ist mitzuverwenden.	2	2	--	--	--	2	2	2	--	2
	+ Ausgleichscheibe (58x66x0,05 mm) 20 80 550	x	--	x	--	--	--	--	--	--	--
	Ausgleichscheibe (58x66x0,1 mm) 20 80 551	x	--	x	--	--	x	x	x	--	x
	+ Ausgleichscheibe (58x66x0,25 mm) 20 80 552	x	--	x	--	--	--	--	--	--	--
	+ Ausgleichscheibe (58x66x0,50 mm) 20 80 553	x	--	x	--	--	--	--	--	--	--
	+ = bis Fahrg. Nr. 725736										
	o Ausgleichscheibe (60x71x0,05 mm) 20 80 600	--	--	--	x	x	--	--	--	--	--
	Ausgleichscheibe (60x71x0,1 mm) 20 80 601	--	--	--	x	x	--	--	--	x	x
	o Ausgleichscheibe (60x71x0,25 mm) 20 80 602	--	--	--	x	x	--	--	--	--	--
	o Ausgleichscheibe (60x71x0,50 mm) 20 80 603	--	--	--	x	x	--	--	--	--	--
	o = bis Fahrg. Nr. 751574										
4 14 304	Kugellager für Hinterachswelle bis Fahrg. Nr. 725736 16 04 052	2	--	2	--	--	--	--	--	--	--
4 14 305	Kugellager für Hinterachswelle bis Fahrg. Nr. 751574	--	--	--	2	2	--	--	--	--	--



# HINTERRAD-AUFHÄNGUNG

Teile-Name	- P -				- P-II -				1200	Katalog Nr.		
	Oly- Rekord	Oly.	L	KW	Oly- Rekord	L	KW					
	LZ	LV	LZ		LZ	SZ	LV	LZ				
Kugellager für Hinterachswelle ab Fahrg. Nr. 725737	2	2	2	—	—	2	2	2	—	—	2	4 14 312
Kugellager für Hinterachswelle ab Fahrg. Nr. 751575 Bei Verwendung bis Fahrg. Nr. 2013063 ist Haltering 4 14 383 mitzuverwenden.	—	—	—	2	2	—	—	—	2	2	—	4 14 310
Haltering für Kugellager bis Fahrg. Nr. 725736	2	—	2	—	—	—	—	—	—	—	—	4 14 377
Haltering für Kugellager Rek.-LZ-P } ab Fahrg. Nr. 725737 LV-P } L-P } bis Fahrg. Nr. 751574 KW-P }	2	2	2	2	2	2	2	2	—	—	2	4 14 381
Haltering für Kugellager 4 14 310 ab Fahrg. Nr. 751575	—	—	—	2	2	—	—	—	2	2	—	4 14 383
Oldichtung für Hinterachswelle (33x56,3x12 mm) bis Fahrg. Nr. 725736	2	—	2	—	—	—	—	—	—	—	—	4 14 593
Oldichtung für Hinterachswelle (35x58x12 mm) bis Fahrg. Nr. 751574	—	—	—	2	2	—	—	—	—	—	—	(4 06 738)
Oldichtung für Hinterachswelle (35x56x10 mm) Rek.-LZ-P } ab Fahrg. Nr. 725737 LV-P } Oly.-(S)-P }	2	2	2	—	—	2	2	2	—	—	2	4 14 594
Oldichtung für Hinterachswelle (36x58x10 mm) L-P } ab Fahrg. Nr. 751575 KW-P }	—	—	—	2	2	—	—	—	2	2	—	4 14 596
Staubfang für Hinterachswelle Rek.-LZ-P } bis Fahrg. Nr. 1153285 Oly.-(S)-P } ab Fahrg. Nr. 1153861 bis 1158098 ab Fahrg. Nr. 1158120 bis 1168739	2	2	2	—	—	—	—	—	—	—	—	4 14 652
Staubfang für Hinterachswelle Rek.-LZ-P } ab Fahrg. Nr. 1153286 bis 1153860 LV-P } ab Fahrg. Nr. 1158099 bis 1158119 Oly.-(S)-P } ab Fahrg. Nr. 1168740	2	2	2	—	—	2	2	2	—	—	2	4 14 654
Staubfang für Hinterachswelle L-P } ab Fahrg. Nr. 1153286 bis 1153860 KW-P } ab Fahrg. Nr. 1158099 bis 1158119 ab Fahrg. Nr. 1168740	—	—	—	2	2	—	—	—	2	2	—	4 14 655

≈ 4 14 653

# HINTERRAD-AUFHÄNGUNG

Katalog Nr.	Teile-Name	- P -			- P-II -			1200				
		Oly.- Rekord	Oly.	L	KW	Oly.- Rekord	L		KW			
		LZ	LV	LZ		LZ	SZ		LV	LZ		
4 14 675	Wasserablenkblech für Hinterachswelle bis Fahrg. Nr. 725736	2	—	2	—	—	—	—	—	—	—	—
4 14 676	Wasserablenkblech für Hinterachswelle bis Fahrg. Nr. 751574	—	—	—	2	2	—	—	—	—	—	—
4 14 677	Wasserablenkblech für Hinterachswelle ab Fahrg. Nr. 725737 bis 1153285 ab Fahrg. Nr. 1153861 bis 1158098 ab Fahrg. Nr. 1158120 bis 1168739	2	2	2	—	—	—	—	—	—	—	—
4 14 678	Wasserablenkblech für Hinterachswelle ab Fahrg. Nr. 725737 bis 1153285 ab Fahrg. Nr. 1153861 bis 1158098 ab Fahrg. Nr. 1158120 bis 1168739	—	—	—	2	2	—	—	—	—	—	—
4 14 679	Wasserablenkblech für Hinterachswelle Rek.-LZ-P } ab Fahrg. Nr. 1153286 bis 1153860 LV-P } ab Fahrg. Nr. 1158099 bis 1158119 ab Fahrg. Nr. 1168740	2	2	2	—	—	2	2	2	—	—	2
4 14 680	Wasserablenkblech für Hinterachswelle L-P } ab Fahrg. Nr. 1153286 bis 1153860 KW-P } ab Fahrg. Nr. 1158099 bis 1158119 ab Fahrg. Nr. 1168740	—	—	—	2	2	—	—	—	2	2	—
(3 26 541)	Bolzen für Radnabe	8	8	8	10	10	8	8	8	10	10	8
4 16 003	<b>Deckel für Hinterachsgehäuse</b> bis Fahrg. Nr. 1088007 (Gewinde für Vierkantstopfen von M 24 in M 18 geändert)	1	—	1	1	1	—	—	—	—	—	—
4 16 005	Deckel für Hinterachsgehäuse ab Fahrg. Nr. 1088008	1	1	1	1	1	1	1	1	1	1	1
4 16 106	Dichtung für Hinterachsgehäusedeckel, Kork bis Fahrg. Nr. 1088007	1	—	1	1	1	—	—	—	—	—	—
4 16 107	Dichtung für Hinterachsgehäusedeckel, Kork 16 04 005/017/112/113/114/119/120/121/122/123 ab Fahrg. Nr. 1088008	1	1	1	1	1	1	1	1	1	1	1
	Sechskantschraube mit Federring (M 8x15) 20 08 152	9	9	9	9	9	9	9	9	9	9	9
	Sechskantschraube (M 8x25) <20 00 258	1	1	1	1	1	1	1	1	1	1	1
	Federring (8,2 mm) 20 74 152	1	1	1	1	1	1	1	1	1	1	1
4 16 156	Verschlussschraube für Öleinfüllung (M 24x1,5)	1	1	1	1	1	1	1	1	1	1	1
	Vierkantstopfen (M 18x1,5) <20 60 726	1	1	1	1	1	1	1	1	1	1	1
	Dichtring (24,3x31,9x2 mm) 20 91 023	1	1	1	1	1	1	1	1	1	1	1

# HINTERRAD-AUFHÄNGUNG

Teile-Name	- P -				- P-II -				1200	Katalog Nr.	
	Oly- Rekord	Oly.	L	KW	Oly- Rekord	L	KW				
	LZ	LV	LZ		LZ	SZ	LV	LZ			
<b>Hinterfeder (4 Blatt)</b>	—	—	—	2	2	—	—	—	—	—	4 24 094
Hinterfeder (3 Blatt) (Satzweise verwenden) 1200 LZ bis Fahrg. Nr. 1575649	2	2	2	—	—	—	—	—	—	2	4 24 096
Hinterfeder (3 Blatt) LZ, LV bis Fahrg. Nr. 1829544 1200 LZ ab Fahrg. Nr. 1575650 bis Fahrg. Nr. 1833187	—	—	—	—	—	2	—	2	—	2	4 24 103
Hinterfeder (4 Blatt) bis Fahrg. Nr. 1829544	—	—	—	—	—	—	—	2	2	—	4 24 104
Hinterfeder (4 Blatt) ab Fahrg. Nr. 1829545 bis Fahrg. Nr. 2152749	—	—	—	—	—	—	—	2	2	—	4 24 108
Hinterfeder (3 Blatt)	—	—	—	—	—	2	—	—	—	—	4 24 109
Hinterfeder (5 Blatt) (härtere Feder) (Nur auf besondere Bestellung) Bei Verwendung bis Fahrg. Nr. 1833187 sind 2 Buchsen 4 30 027 4 Bügel 4 34 385 2 Gummipuffer 4 34 014 2 Sechskantschrauben 4 32 232 2 Scheiben 4 32 409 mitzuverwenden. (4 30 027 nicht mehr lieferbar)	—	—	—	—	—	—	—	2	2	—	4 24 110
Hinterfeder (3 Blatt) LZ, LV ab Fahrg. Nr. 1829545 1200 LZ ab Fahrg. Nr. 1833188	—	—	—	—	—	2	—	2	—	2	4 24 111
Hinterfeder (4 Blatt) ab Fahrg. Nr. 2152750 (für LV nur auf besondere Bestellung)	—	—	—	—	—	—	—	2	2	2	4 24 112
<b>Federblatt Nr. 1</b>	—	—	—	2	2	—	—	—	—	—	4 26 066
Federblatt Nr. 1 bis Fahrg. Nr. 866187	2	—	2	—	—	—	—	—	—	—	4 26 067
Federblatt Nr. 1 (Für Hinterfeder 4 24 096) 1200 LZ bis Fahrg. Nr. 1575649	2	2	2	—	—	—	—	—	—	2	4 26 070
Federblatt Nr. 1 LZ, LV bis Fahrg. Nr. 1829544 1200 LZ ab Fahrg. Nr. 1575650 bis Fahrg. Nr. 1833187	—	—	—	—	—	2	—	2	—	2	4 26 075

# HINTERRAD-AUFHÄNGUNG

Katalog Nr.	Teile-Name	- P -					- P-II -					1200
		Oly- Rekord	Oly.	L	KW	Oly- Rekord	L	KW	LZ			
		LZ	LV	LZ		LZ	SZ	LV				
4 26 076	Federblatt Nr. 1 bis Fahrg. Nr. 1829544	—	—	—	—	—	—	—	2	2	—	
4 26 078	Federblatt Nr. 1 LZ, LV ab Fahrg. Nr. 1829545 1200 LZ ab Fahrg. Nr. 1833188	—	—	—	—	2	—	2	—	—	2	
4 26 080	Federblatt Nr. 1	—	—	—	—	—	2	—	—	—	—	
4 26 081	Federblatt Nr. 1 für Hinterfeder 4 24 110	—	—	—	—	—	—	—	2	2	—	
4 26 082	Federblatt Nr. 1 für Hinterfeder 4 24 112 ab Fahrg. Nr. 2152750	—	—	—	—	—	—	—	2	2	—	
4 26 262	Federblatt Nr. 2	—	—	—	2	2	—	—	—	—	—	
4 26 269	Federblatt Nr. 2 für Hinterfeder 4 24 104 und 4 24 108 bis Fahrg. Nr. 2152749	—	—	—	—	—	—	—	2	2	—	
4 26 271	Federblatt Nr. 2 für Hinterfeder 4 24 110	—	—	—	—	—	—	—	2	2	—	
4 26 272	Federblatt Nr. 2 für Hinterfeder 4 24 112 ab Fahrg. Nr. 2152750	—	—	—	—	—	—	—	2	2	—	
≈4 26 700												
4 28 811	Zwischenlage für Hinterfeder (Kunststoff) (140 mm lang)	8	8	8	8	8	4	4	4	8	8	8
≈4 28 812												
4 28 813	Zwischenlage für Hinterfeder (300 mm lang)	—	—	—	—	—	—	—	4	4	—	
4 30 099	Federklammer, außen 156 mm lang vorn und hinten vorn	4	4	4	4	4	—	—	—	—	4	
		—	—	—	—	—	4	4	4	—	—	
		—	—	—	—	—	—	—	2	2	—	
4 30 100	Federklammer, hinten innen (170 mm lang) 1200 LZ bis Fahrg. Nr. 1575649 hinten	2	2	2	—	—	—	—	—	—	2	
		—	—	—	—	—	—	—	2	2	—	

## HINTERRAD-AUFHÄNGUNG

Teile-Name	- P -					- P-II -					1200	Katalog Nr.
	Oly- Rekord	Oly.	L	KW	Oly- Rekord	L	KW	LZ				
	LZ	LV	LZ	LZ	LZ	SZ	LV					
Buchse für Hinterfederaufhängung, vorn P II bis Fahrg. Nr. 1829544 1200 LZ bis Fahrg. Nr. 1833187 16 04 061	4	4	4	4	4	4	—	4	4	4	4	4 30 021
Buchse für Hinterfederaufhängung, hinten 16 04 061	8	8	8	8	8	8	8	8	8	8	8	4 30 025
Buchse für Hinterfederaufhängung, vorn P II ab Fahrg. Nr. 1829545 1200 LZ ab Fahrg. Nr. 1833188 für Hinterfederaufhängung, hinten	—	—	—	—	—	2	—	2	2	2	2	4 30 026
Federklammer, innen hinten (175 mm lang)	—	—	—	2	2	—	—	—	—	—	—	4 30 101
Federklammer, innen vorn (170 mm lang) mit Halter-Bremsseilführung 1200 LZ bis Fahrg. Nr. 1575649	2	2	2	—	—	—	—	—	—	—	2	4 30 102
												≈ 4 30 103
Federklammer, innen vorn (170 mm lang) mit Halter-Bremsseilführung 1200 LZ ab Fahrg. Nr. 1575650	—	—	—	—	—	2	2	2	—	—	2	4 30 108
Federklammer, innen vorn (175 mm lang) mit Halter-Bremsseilführung	—	—	—	—	—	2	—	2	2	—	—	4 30 109
Federklammer, innen vorn (186 mm lang) mit Halter-Bremsseilführung für Hinterfeder 4 24 110	—	—	—	—	—	—	—	2	2	—	—	4 30 110
Federklammer, innen, hinten (186 mm lang) für Hinterfeder 4 24 110	—	—	—	—	—	—	—	2	2	—	—	4 30 111
Gummi für Federklammer (Breite 28 mm) (wird in lfd. m geliefert)	x	x	x	x	x	x	x	x	x	x	x	4 30 156
Federschraube (M 8x35) 1200 LZ bis Fahrg. Nr. 1575649	20 54 004	2	2	2	—	—	—	—	—	—	2	
Federschraube (M 8x42)	20 54 010	—	—	—	2	2	—	—	—	—	—	
Federschraube (8x38 mm) 1200 LZ ab Fahrg. Nr. 1575650	20 54 006	—	—	—	—	2	2	2	—	—	2	
Federschraube (M 8x55) für Hinterfeder 4 24 110	20 54 017	—	—	—	—	—	—	—	2	2	—	
Scheibe (8,4x15x1,5 mm)	20 80 230	2	2	2	2	2	2	2	2	2	2	
Sechskantmutter (M 8)	20 64 231	2	2	2	2	2	2	2	2	2	2	

# HINTERRAD-AUFHÄNGUNG

Katalog Nr.	Teile-Name	- P -				- P-II -				1200	
		Oly- Rekord	Oly.	L	KW	Oly- Rekord	L	KW			
		LZ	LV	LZ		LZ	SZ	LV	LZ		
4 32 025	<b>Lasche mit Bolzen</b> für Hinterfederaufhängung, hinten	2	2	2	2	2	2	2	2	2	2
4 32 026	Lasche (Gegenplatte) für Hinterfederaufhängung, hinten	2	2	2	2	2	2	2	2	2	2
	Federring (10,2 mm) 20 74 176	4	4	4	4	4	4	4	4	4	4
	Sechskantmutter (M 10) 20 64 339	4	4	4	4	4	4	4	4	4	4
4 32 229	<b>Bolzen für Federaufhängung</b> , vorn P II bis Fahrg. Nr. 1829544 1200 LZ bis Fahrg. Nr. 1833187 16 04 061	2	2	2	2	2	—	2	2	2	2
4 32 232	Sechskantschraube, Spezial (M 10x79) P II ab Fahrg. Nr. 1829545 1200 LZ ab Fahrg. Nr. 1833188	—	—	—	—	2	2	2	2	2	2
4 32 407	Druckscheibe für Federaufhängebolzen, vorn (38 mm $\phi$ ) P II bis Fahrg. Nr. 1829544 1200 LZ bis Fahrg. Nr. 1833187 16 04 061	4	4	4	4	4	4	4	4	4	4
	Federring (10,2 mm) 20 74 176	2	2	2	2	2	2	2	2	2	2
	Sechskantmutter (M 10) 20 64 339 P II bis Fahrg. Nr. 1829544 1200 LZ bis Fahrg. Nr. 1833187	2	2	2	2	2	2	2	2	2	2

# HINTERRAD-AUFHÄNGUNG

Teile-Name	- P -				- P-II -				1200	Katalog Nr.	
	Oly- Rekord	Oly.	L	KW	Oly- Rekord	L	KW				
	LZ	LV	LZ	LZ	LZ	SZ	LV	LZ			
<b>Gummipuffer für Hinterfeder, an Hinterachse ab Fahrg. Nr. 2073317</b>	—	—	—	—	2	—	2	—	—	2	<b>4 34 009</b>
Gummipuffer für Hinterfeder, an Hinterachse bis Fahrg. Nr. 2073316	2	2	2	2	2	2	2	2	2	2	4 34 010
Gummipuffer für Hinterfeder 4 24 110 an Hinterachse	—	—	—	—	—	—	—	2	2	—	4 34 014
Halter für Gummipuffer	2	2	2	2	2	2	2	2	2	2	4 34 096
Füllstück für Gummipuffer	2	2	2	2	2	2	2	2	2	2	4 34 151
Dämpfungsplatte für Hinterfeder (103 mm lang) (für LV nur auf besondere Bestellung)	2	2	—	4	4	—	—	4	4	4	4 34 285
Dämpfungsplatte für Hinterfeder	4	4	4	—	—	4	4	4	—	—	4 34 288
Bügel für Hinterfeder 4 24 110	—	—	—	—	—	—	—	4	4	—	4 34 385
Bügel für Hinterfeder (M 10x1x133) Sechskantmutter 20 66 204 ist mitzuverwenden.	8	8	8	8	8	8	8	8	8	8	4 34 388
Sechskantmutter (M 10) — selbstsichernd —	4	4	4	4	4	4	4	4	4	4	20 66 204
Platte (Abstandstück) für Hinterfederbügel, links	1	1	1	—	—	1	1	1	—	—	4 34 572
Platte (Abstandstück) für Hinterfederbügel, links (für LV nur auf besondere Bestellung)	—	—	—	1	1	—	—	1	1	1	4 34 573
Platte (Abstandstück) für Hinterfederbügel, rechts	1	1	1	—	—	1	1	1	—	—	4 34 617
Platte (Abstandstück) für Hinterfederbügel, rechts (für LV nur auf besondere Bestellung)	—	—	—	1	1	—	—	1	1	1	4 34 618
Sechskantmutter (M 10x1)	16	16	16	16	16	16	16	16	16	16	20 64 330
<b>Teleskopstoßdämpfer hinten mit Befestigungsteilen</b> Kennzeichen: blauer Farbfleck 1200 LZ ab Fahrg. Nr. 1575650 paarweise austauschen.	2	2	2	—	—	2	2	2	—	—	<b>4 36 395</b>
Ers. durch 4 36 396	—	—	—	—	—	—	—	—	—	—	● 4 36 345
Teleskopstoßdämpfer hinten mit Befestigungsteilen (für LV nur auf besondere Bestellung) Bis Fahrg. Nr. 1459380 ist der Austausch paarweise vorzunehmen.	—	—	—	2	2	—	—	2	2	2	∅ 4 36 396
Scheibe (Spezial) für hintere Stoßdämpferlagerung (10,5x30x3 mm)	2	2	2	2	2	2	2	2	2	2	4 36 800
Federring (10,2 mm)	2	2	2	2	2	2	2	2	2	2	20 74 175
Sechskantmutter (M 10)	2	2	2	2	2	2	2	2	2	2	20 64 339
Gummipuffer für Stoßdämpfer an Unterbau 1200 LZ bis Fahrg. Nr. 1575649 (siehe auch 3 42...)	4	4	4	4	4	—	—	—	—	—	4 36 926
Dämpfungsring, Gummi, für Stoßdämpfer an Abstandstück — Hinterfederbügel	4	4	4	4	4	4	4	4	4	4	16 03 040/041
	4	4	4	4	4	4	4	4	4	4	4 36 927

# HINTERRAD-AUFHÄNGUNG

Katalog Nr.	Teile-Name	- P -					- P-II -					1200
		Oly.- Rekord	Oly.	L	KW	Oly.- Rekord	L	KW	LZ			
		LZ	LV	LZ	LZ	LZ	SZ	LV				
(3 42 202)	Gummipuffer für Stoßdämpfer an Unterbau 1200 LZ ab Fahrg. Nr. 1575650	—	—	—	—	x	x	x	x	x	x	
4 36 951	Teller für Gummipuffer (siehe auch 3 42...)	4	4	4	4	4	4	4	4	4	4	
	Sechskantmutter (M 10)	2	2	2	2	2	2	2	2	2	2	
<b>4 50 023</b>	<b>Gelenkwelle</b> mit vorderem und hinterem Kreuzgelenk (Dreigang)	1	1	1	1	1	1	1	1	1	1	
4 50 024	Gelenkwelle mit vorderem und hinterem Kreuzgelenk (Viergang) Gelenkwellenrohr mit braunem Farbfleck gekennzeichnet	—	—	—	—	1	1	1	1	1	—	
	Sechskantschraube für Gelenkwelle (M 7x18)	4	4	4	4	4	4	4	4	4	4	
(4 12 226)	Sicherungsblech	2	2	2	2	2	2	2	2	2	2	
<b>4 56 653 E</b>	<b>Sicherung</b> für Gelenkwellenlager, vorn 2,397–2,425 mm = .0943"–.0953" Kennfarbe: weiß (Nur für Export)	x	x	x	x	x	x	x	x	x	x	
16 04 073 E	Gelenkwellenteile (Satz) (Nur für Export)	x	x	x	x	x	x	x	x	x	x	
16 04 074 E	Gelenkwellenteile (Satz) für Gelenkwelle hinten (Nur für Export)	x	x	x	x	x	x	x	x	x	x	