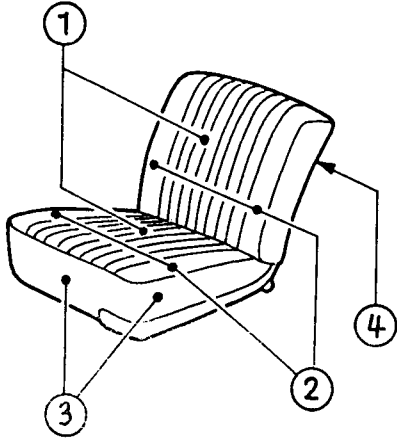


POLSTERMATERIAL

HAUPTGRUPPE 21

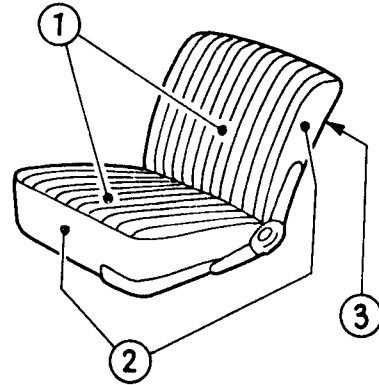
POLSTERMATERIAL UPHOLSTERY MATERIAL

Polsterkombination Stoff/Kunstleder
Oly.-Rek.-P II LZ und LV
Trim combination cloth/imitation leather
Oly.-Rek.-P II LZ and LV



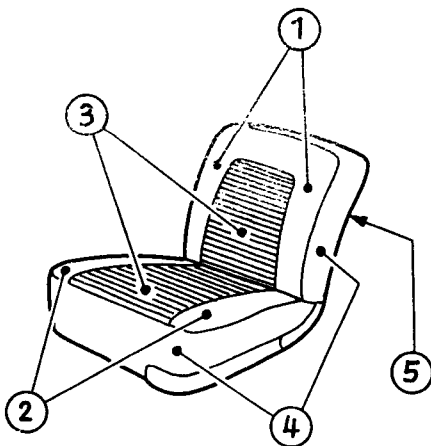
Ausführung der Kombinationen:
14, 15, 30, 32, 33, 34, 37 und 94
Kind of combinations:
14, 15, 30, 32, 33, 34, 37, 94

Polsterkombination Stoff/Kunstleder
Oly.-Rek.-P II LV und LVL
Trim combination cloth/imitation leather
Oly.-Rek.-P II LV and LVL



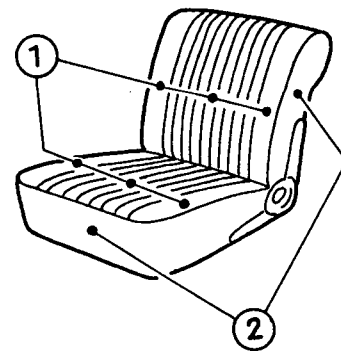
Ausführung der Kombinationen:
12, 13, 29 und 93
Kind of combinations:
12, 13, 29, 93

Polsterkombination Kunstleder
Oly.-Rek.-P II LZ und LV
Rek.-P II KW und L
Trim combination imitation leather
Oly.-Rek.-P II LZ and LVL
Rek.-P II KW and L



Ausführung der Kombinationen:
35, 45, 55, 56, 57, 58, 59, 65, 75, 76, 77, 78, 79, 84, 86, 87
Kind of combinations:
35, 45, 55, 56, 57, 58, 59, 65, 75, 76, 77, 78, 79, 84, 86, 87
R. 21/1 XI 67

Polsterkombination Stoff/Kunstleder
und Kunstleder Oly.-Rek.-P II SZ
Trim combination cloth/imitation leather
and imitation leather Oly.-Rek.-P II SZ



Ausführung der Kombinationen:
28, 36, 38, 39, 41, 51, 61
Kind of combinations:
28, 36, 38, 39, 41, 51, 61

POLSTERAUSSTATTUNG

			- P -				1200
			Oly. Rekord	Oly.	L	KW	1200
			LZ	LV	LZ	LZ	LZ
Polsterausstattung							
1200 LZ bis Fahrg. Nr. 15 75 649							
Kombinations-Nr.	Polsterart	Farbe					
14	Kunstleder	grün	—	—	—	—	x
15	"	blau	—	—	—	—	x
16	"	beige	—	—	—	—	x
17	"	blau	—	—	—	—	x
18	Stoff/Kunstleder	beige	—	—	—	—	x
19	" "	grau	—	—	—	—	x
20	" "	beige	—	x	—	—	—
21	" "	grau	—	x	—	—	—
22	" "	beige	x	—	—	—	—
23	" "	grau	x	—	—	—	—
24	" "	beige	—	—	—	—	x
26	" "	blau	—	—	—	—	x
40	Kunstleder	koralle/beige	—	x	—	—	—
41	"	grau	—	x	—	—	—
42	"	grün	—	x	—	—	—
46	Stoff/Kunstleder	beige	x	—	—	—	—
47	" "	grau	x	—	—	—	—
48	Kunstleder	beige	—	x	—	—	—
51	"	koralle/beige	—	—	—	—	x
52	"	grau	—	—	—	—	x
53	"	grün	—	—	—	—	x
55	"	beige	x	—	—	—	—
56	"	koralle/beige	x	—	—	—	—
57	"	grau	x	—	—	—	—
58	"	grün	x	—	—	—	—
60	"	beige	—	—	—	x	—
61	"	grün	—	—	—	x	—
62	"	hellbeige/dunkelgrün	x	—	—	—	—
63	"	hellbeige/hellblau	x	—	—	—	—
64	"	sandfarben/schwarz	x	—	—	—	—
65	"	rot	—	—	—	x	—
66	"	blau	—	—	—	x	—
67	"	hellgrau/dunkelgrau	—	—	x	—	—
68	"	olivgrün	—	—	x	—	—
69	"	olivgrün	—	—	—	x	—
70	Stoff/Kunstleder	grün	—	—	x	—	—
71	" "	blau	—	—	x	—	—
72	Kunstleder	hellgrün/dunkelgrün	—	—	x	—	—
73	"	koralle/beige	—	—	—	—	x
74	"	grau	—	—	—	—	x
75	"	grün	—	—	—	—	x
76	"	beige	—	—	—	—	x
95	"	olivgrün	—	—	x	—	—

POLSTERAUSSTATTUNG

			- P-II -				1200
			Oly- Rekord	L	KW		1200
			LZ	SZ	LV		LZ
Polsterausstattung							
1200 LZ ab Fahrg. Nr. 15 75 650							
Kombinations-Nr.	Polsterart	Farbe					
*12	Stoff/Kunstleder für LVL	blau	--	--	x	--	--
*13	" " " "	rot	--	--	x	--	--
*14	Stoff/Kunstleder	grün	x	--	--	--	--
*15	" "	blau	x	--	--	--	--
*16	Kunstleder	beige	--	--	--	--	x
*17	"	blau	--	--	--	--	x
*18	Stoff/Kunstleder	beige	--	--	--	--	x
*19	" "	grau	--	--	--	--	x
20	" "	beige	x	--	--	--	--
21	" "	grau/blau	x	--	--	--	--
22	" "	blau/grün	x	--	--	--	--
23	" "	rot	--	--	x	--	--
24	" "	grau	--	--	x	--	--
25	" "	blau/grün	x	--	--	--	--
26	" "	grün	--	x	--	--	--
27	" "	blau	--	x	--	--	--
*28	Lurexstoff	beige	--	x	--	--	--
29	Stoff/Kunstleder	schwarz	--	x	--	--	--
*29	Stoff/Kunstleder für LVL	schwarz-weiß	--	--	x	--	--
*30	" "	rot	x	--	--	--	--
*32	" "	schwarz/weiß	x	--	--	--	--
*33	" "	grün	--	--	x	--	--
*34	" "	blau	--	--	x	--	--
*35	Kunstleder	grün	--	--	x	--	--
*36	Stoff/Kunstleder	grün	--	x	--	--	--
*37	" "	rot	--	--	x	--	--
*38	" "	blau	--	x	--	--	--
*39	" "	schwarz	--	x	--	--	--
40	Kunstleder	grau	--	--	x	--	--
41	"	grün	--	--	x	--	--
*41	"	schwarz	--	x	--	--	--
42	"	blau	--	--	x	--	--
43	"	grün	--	--	x	--	--
44	"	rot	--	--	x	--	--
*45	"	blau	--	--	x	--	--
46	"	schwarz	--	x	--	--	--
47	"	blau	--	x	--	--	--
48	"	grün	--	x	--	--	--
50	"	grau	x	--	--	--	--
51	"	grün	x	--	--	--	--
*51	"	blau	--	x	--	--	--
52	"	blau	x	--	--	--	--
53	"	grün	x	--	--	--	--

* = in Produktion laufend

POLSTERAUSSTATTUNG

			- P-II -			1200
			Oly- Rekord	L	KW	
			LZ	SZ	LV	LZ
Kombinations-Nr.	Polsterart	Farbe				
54	Kunstleder	rot	x	—	—	—
55	"	rot	—	—	x	—
56	"	grün	x	—	—	—
57	"	blau	x	—	—	—
58	"	rot	x	—	—	—
59	"	schwarz/weiß	x	—	—	—
60	"	grau	—	—	x	—
61	"	grün	—	x	x	—
62	"	blau	—	—	x	—
63	"	grün	—	—	x	—
64	"	rot	—	—	x	—
65	"	schwarz/weiß	—	—	x	—
70	"	grau	—	—	—	x
71	"	grün	—	—	—	x
72	"	blau	—	—	—	x
73	"	grün	—	—	—	x
74	"	rot	—	—	—	x
75	"	grün	—	—	—	x
76	"	blau	—	—	—	x
77	"	rot	—	—	—	x
78	"	schwarz-weiß	—	—	—	x
79	"	grün	—	—	x	—
84	"	blau	—	—	x	—
86	"	rot	—	—	x	—
87	"	schwarz/weiß	—	—	x	—
93	Lurexstoff für LVL	beige	—	—	x	—
94	Stoff/Kunstleder	schwarz/weiß	—	—	x	—

POLSTERAUSSTATTUNG

Polsterkombinationen

Komb. Nr.	Farbe	Bild-Nr.	Bestell-Nr.	Stoff	Kunstleder	Deckenbespannung	Rek.-P II						1200 LZ
							LZ	SZ	LV	LVL	KW	L	
12	blau hellbeige hellbeige	1	21 68 167 21 68 167	x	—	21 54 230	—	—	x	x	—	—	—
		2		—	x		—	—	—	—	—		
		3		—	x		—	—	—	—	—		
13						21 54 230	—	—	x	x	—	—	—
14	grün	1	21 53 221	x	—	21 32 230	x	—	—	—	—	—	—
15	blau	1	21 53 220	x	—	21 32 230	x	—	—	—	—	—	—
16													
17													
18						21 32 230	—	—	—	—	—	—	x
19													
28													
29	hellbeige hellbeige	2	21 68 167	—	x	21 54 230	—	—	x	x	—	—	—
		3	21 68 167	—	x								
30			≈21 68 091			21 32 230	x	—	—	—	—	—	—
32	schwarz schwarz hellbeige hellbeige	1	21 53 202	x	—	21 32 230	x	—	—	—	—	—	—
		2	21 68 016	—	x								
		3	21 68 167	—	x								
		4	21 54 167	—	x								
33	grün	1	21 53 221	x	—	21 32 230	—	—	x	—	—	—	—
34	blau	1	21 53 220	x	—	21 32 230	—	—	x	—	—	—	—
35						21 54 230	—	—	x	—	—	—	—
36	hellbeige	2	21 68 167	—	x	21 54 230	—	x	—	—	—	—	—

POLSTERAUSSTATTUNG

Komb. Nr.	Farbe	Bild-Nr.	Bestell-Nr.	Stoff	Kunstleder	Deckenbespannung	Rek.-P II						1200 LZ
							LZ	SZ	LV	LVL	KW	L	
37	rot rot	1 2+3	≈21 68 091	x —	— x	21 32 230	—	—	x	x	—	—	—
38	hellbeige	2	21 68 167	—	x	21 54 230	—	x	—	—	—	—	—
39	hellbeige	2	21 68 167	—	x	21 54 230	—	x	—	—	—	—	—
41	schwarz hellbeige	1 2	21 51 016 21 68 167	— —	x x	21 54 230	—	x	—	—	—	—	—
45													
51	hellbeige	2	21 68 167	—	x	21 54 230	—	x	—	—	—	—	—
55													
56						21 32 230	x	—	—	—	—	—	—
57	blau	3	21 40 243	—	x	21 32 230	x	—	—	—	—	—	—
58													
59	schwarz hellbeige schwarz	3 4 5	21 40 016 21 68 167 21 53 016	— — —	x x x	21 32 230	x	—	—	—	—	—	—
61	hellbeige	2	21 68 167	—	x	21 54 230	—	x	—	—	—	—	—
65	schwarz hellbeige schwarz	3 4 5	21 40 016 21 68 167 21 53 016	— — —	x x x	21 54 230	—	—	x	—	—	—	—
75						21 36 229	—	—	—	—	x	—	—

POLSTERAUSSTATTUNG

Komb. Nr.	Farbe	Bild-Nr.	Bestell-Nr.	Stoff	Kunstleder	Deckenbespannung	Rek.-P II						1200 LZ
							LZ	SZ	LV	LVL	KW	L	
76	blau	3	21 40 243	—	x	21 36 229	—	—	—	—	x	—	—
77													
78	schwarz hellbeige schwarz	3 4 5	21 40 016 21 68 167 21 53 016	— — —	x x x	21 36 229	—	—	—	—	x	—	—
84	blau	3	21 40 243	—	x	—	—	—	—	—	—	x	—
86													
87	schwarz hellbeige schwarz	3 4 5	21 40 016 21 68 167 21 53 016	— — —	x x x	—	—	—	—	—	—	x	—
93													
94	schwarz schwarz schwarz schwarz	1 2 3 4	21 53 202 21 68 016 21 68 167 21 54 167	x — — —	— x x x	21 32 230	—	—	x	—	—	—	—